

GROVE

VARIANTEN ZUSATZAUSRÜSTUNG KRANKABINE

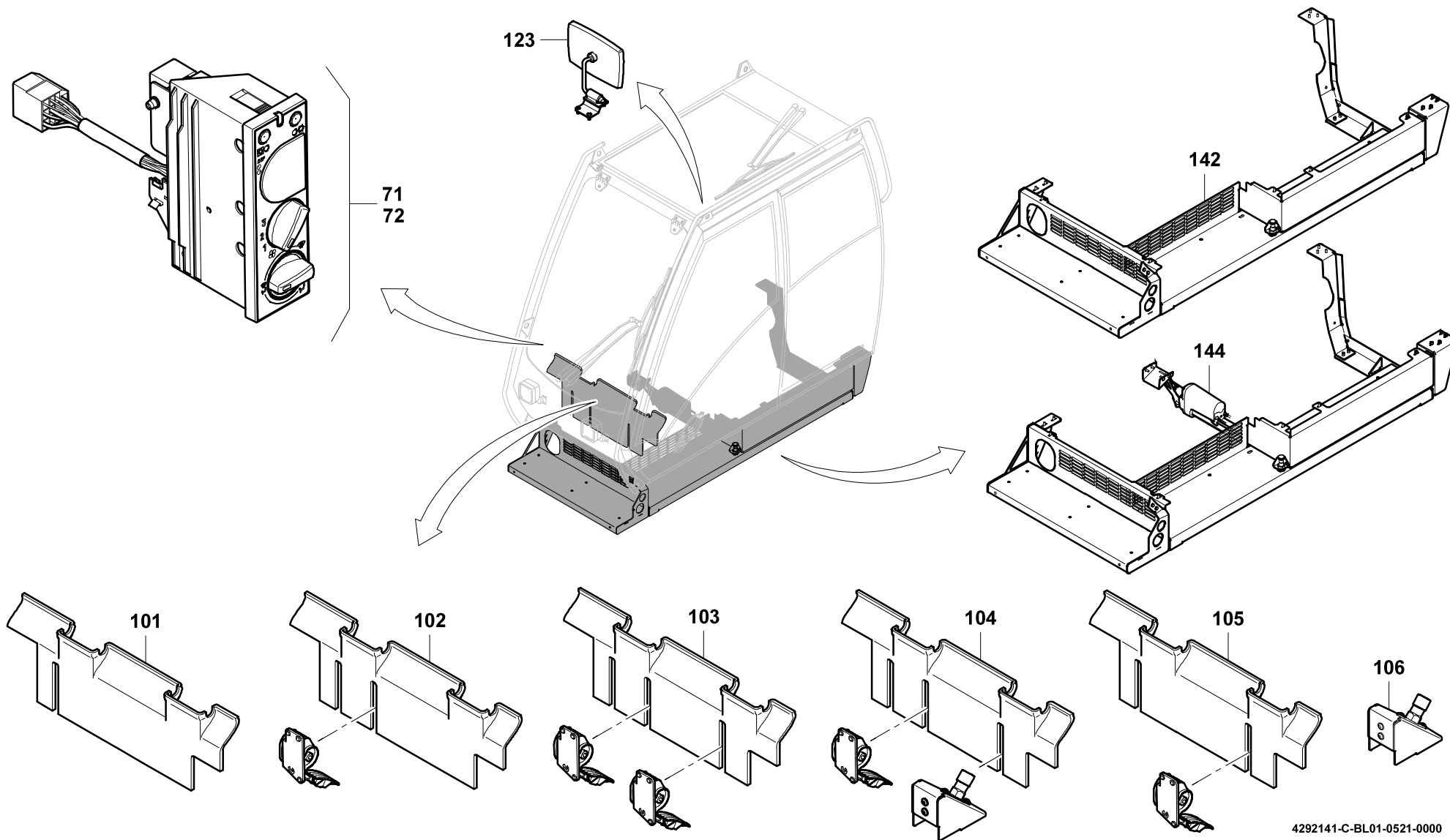
VARIANTS AUXILIARY EQUIPMENT CRANE CABIN

BILDTADEL
PICTORIAL DISPLAY**GMK4080-3**

05.21

4292141-ETL C

1/3



4292141-C-BL01-0521-0000

GROVE

VARIANTEN ZUSATZAUSRÜSTUNG KRANKABINE

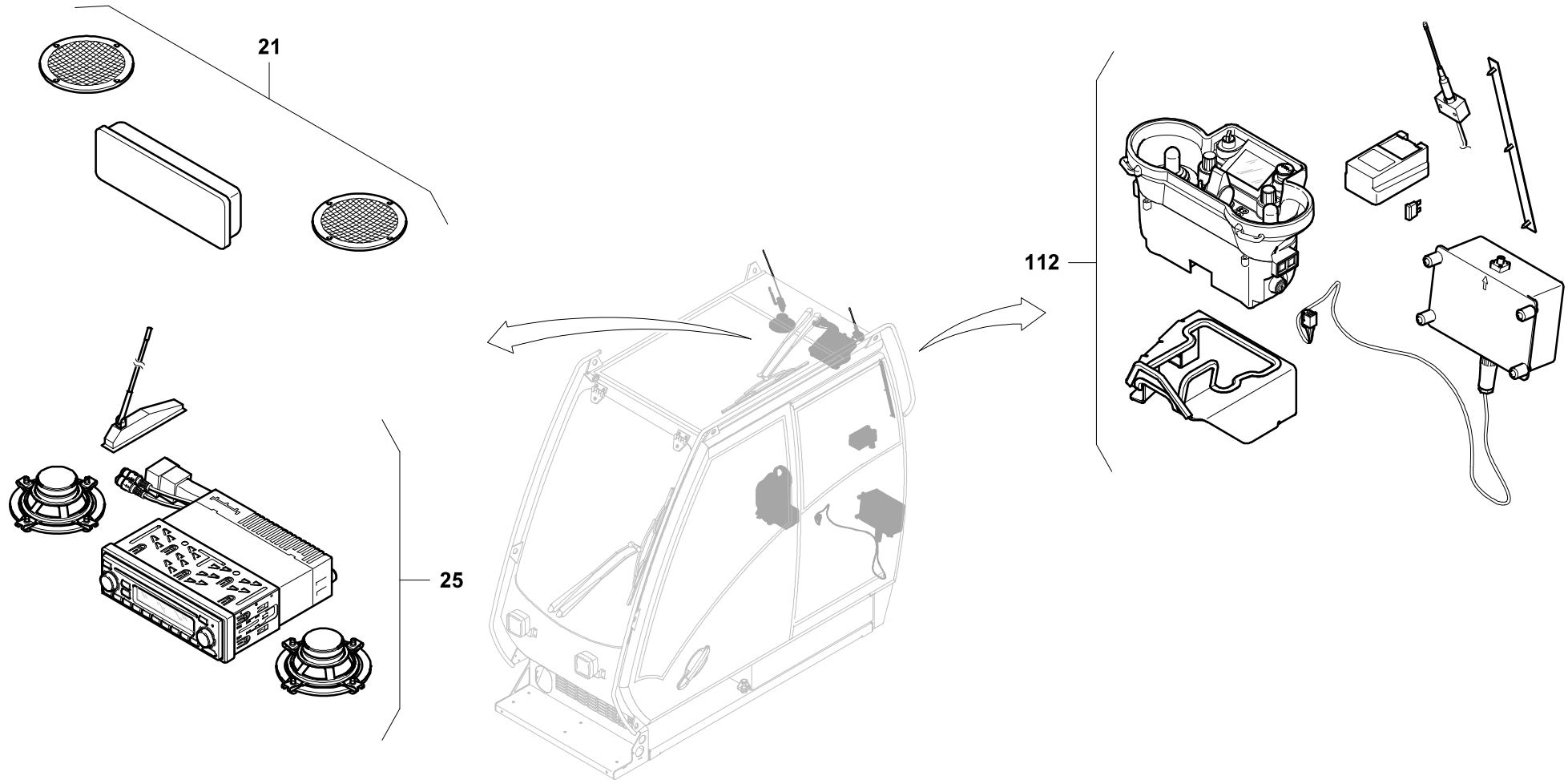
VARIANTS AUXILIARY EQUIPMENT CRANE CABIN

BILDTADEL
PICTORIAL DISPLAY**GMK4080-3**

05.21

4292141-ETL C

2/3



GROVE

VARIANTEN ZUSATZAUSRÜSTUNG KRANKABINE

VARIANTS AUXILIARY EQUIPMENT CRANE CABIN

BILDTADEL
PICTORIAL DISPLAY**GMK4080-3**

05.21

4292141-ETL C

3/3

